

IP-видеокамера с ИК-подсветкой Synergo IPS Bullet 8VM75

Руководство пользователя




Общие сведения

Общие сведения

В данном кратком руководстве пользователя (здесь и далее – «Руководство») описаны функции, способы монтажа и принципы работы с видеокамерой.

Инструкции по технике безопасности

В руководстве могут встречаться следующие разделенные на категории условные обозначения с определенным значением.

Условное обозначение	Значение
 ВНИМАНИЕ	Указывает на опасность, которая может привести к легкому или умеренному травмированию.
 ОСТОРОЖНО!	Указывает на вероятный риск повреждения имущества, потере данных, снижению эффективности или непредсказуемым результатам.
 ПРИМЕЧАНИЕ	Дополнительная информация, служащая для акцентирования внимания на тексте и дополнения к тексту.

Уведомление о защите приватности

Если Вы являетесь пользователем устройства или представителем правоохранительных органов, Вы можете собирать персональные данные других людей, например: изображения лиц, отпечатки пальцев, государственные номера автомобилей, адреса электронной почты, номера телефонов, геоданные и т.д. Вы должны соблюдать законодательство о защите персональных данных, чтобы обеспечить защиту законных прав и интересов других людей. Необходимо установить чёткую и хорошо видимую информацию о том что ведется видеонаблюдение и соответствующая контактная информация.

О руководстве

- Данное руководство предназначено только для ознакомления. В случае несоответствия между руководством и фактическим продуктом, последний имеет решающее значение.
- Производитель не несет ответственности за какие-либо убытки, вызванные действиями, несоответствующими руководству.
- Руководство обновляется в соответствии с актуальным законодательством в соответствующих регионах.

Более подробную информацию см. на нашем официальном вебсайте.

- Дизайн и программное обеспечение могут быть изменены без предварительного письменного уведомления. Чтобы получить последнее программное обеспечение или дополнительную документацию, свяжитесь со службой поддержки.
- Обновите программное обеспечение для чтения файлов в формате PDF или используйте другое общедоступное программное обеспечение, если руководство невозможно открыть.
- Все торговые знаки и зарегистрированные торговые марки, упоминаемые в данном документе, являются собственностью соответствующих правообладателей.
- При возникновении каких-либо проблем в процессе эксплуатации устройства, посетите наш вебсайт <https://oosynergo.ru/>, свяжитесь с поставщиком или службой поддержки.

Важные меры предосторожности и предупреждения

Правила электробезопасности

- Все процедуры монтажа и эксплуатации должны осуществляться в соответствии с правилами электробезопасности.
- Источник питания должен соответствовать требованиям стандарта безопасного сверхнизкого напряжения (SELV) и должен иметь номинальное напряжение, соответствующее требованиям к ограниченному источнику питания по IEC60950-1. Обратите внимание на то, что требования к электропитанию указываются в маркировке устройства.
- Перед тем, как приступить к эксплуатации устройства, убедитесь в том, что вы используете соответствующий источник питания.
- Выключатель питания устройства должен быть установлен в легкодоступном месте.
- Не допускайте механических нагрузок на кабели питания, особенно на вилки, розетки и соединения, выходящие из устройства.

Условия эксплуатации

- При фокусировке не направляйте устройства на источники сильного освещения, например, лампы или солнечные лучи; в противном случае возможна повышенная яркость или световые полосы, которые не считаются неисправностью устройства, а также это может сказываться на долговечности матрицы видеокамеры.
- Не размещайте устройство в местах с высокой влажностью или запыленностью, в местах с экстремально высокой или низкой температурой или в местах с сильным электромагнитным излучением или нестабильным освещением.
- Не допускайте попадания в устройство каких-либо жидкостей, чтобы избежать повреждений внутренних компонентов.
- Не устанавливайте устройства для помещений в местах, где возможен дождь или высокая влажность, так как это может привести к возгоранию или поражению молнией.
- Обеспечивайте надлежащую вентиляцию, чтобы избежать перегрева видеокамеры.
- Транспортировка, эксплуатация и хранение устройства должны осуществляться при допустимой влажности и температуре.
- При транспортировке, хранении и установке не допускаются сильные удары, вибрацию или попадание капель воды.
- При транспортировке устройство должно находиться в стандартной заводской упаковке или транспортировочной таре.
- Устанавливайте устройство в местах, доступ к которым имеет только обученный персонал, обладающий соответствующими знаниями о мерах безопасности и предосторожности.

Эксплуатация и ежедневное обслуживание

- Не прикасайтесь к рассеивающим тепло компонентам устройства, чтобы избежать возникновения ожогов.
- Строго соблюдайте инструкции, приведенные в Руководстве, при выполнении любых операций по разборке устройства; если такие процедуры выполняются не профессионалами, возможен выход из строя оборудования. При необходимости обратитесь в сервисную службу, чтобы заменить влагопоглотитель, или если вы обнаружите конденсат на объективе во время распаковки или если влагопоглотитель приобретет зеленый цвет. (Влагопоглотитель имеется не во всех моделях.)
- Запрещено использовать оборудование без заземления.
- Избегайте прямого контакта с матрицей (CMOS). Пыль и грязь можно удалять с помощью продувки воздухом, или вы можете аккуратно протереть объектив мягкой тканью, смоченной в спирте.
- Очистка корпуса устройства может осуществляться с помощью мягкой сухой ткани, в том числе, для стойких загрязнений, если смочить ее в мягком моющем средстве. Чтобы избежать возможных повреждений покрытия корпуса устройства, которые могут приводить к снижению функциональности, не используйте при очистке устройства летучие растворители, такие как спирт, бензол, разбавители и т.д., а также сильные абразивные чистящие средства.
- Крышка купольной камеры – это хрупкий компонент; не касайтесь ее и не протирайте руками во время установки или эксплуатации. Чтобы удалить пыль, загрязнения или отпечатки пальцев, аккуратно протрите крышку хлопчатобумажной тканью, смоченной в диэтиле, или влажной мягкой тканью. Для удаления пыли также можно применять продувание воздухом.



ВНИМАНИЕ

- Обеспечивайте повышенную защиту сети, данных устройства и персональных данных, применяя меры, которые включают использование надежных паролей, регулярное изменение паролей, обновление программного обеспечения до последней версии и изолирование компьютерной сети, не ограничиваясь вышеуказанным.
- Используйте штатные компоненты или аксессуары, предоставляемые производителем. Установку и обслуживание устройства должны выполнять только квалифицированный персонал.
- В местах, где используется устройство с лазерным лучом, необходимо предотвратить воздействие лазерного луча на поверхность матрицы камеры.
- Не используйте два или более источника питания для устройства, если не указано иное. В противном случае возможно повреждение устройства.

Нормативная информация



ОСТОРОЖНО!

Внесение изменений, которое явным образом не разрешено стороной, ответственной за соответствие, может отменить полномочия пользователя на эксплуатацию.

Данное оборудование было протестировано и подтверждено его соответствие в соответствии с Техническими регламентами Таможенного союза "Электромагнитная совместимость технических средств" (ТР ТС 020/2011) и "О безопасности низковольтного оборудования" (ТР ТС 004/2011).

1 Введение

Кабели



- Типы интерфейсов(подключения) могут изменяться в зависимости от исполнения устройств, и преимущественное значение имеет фактический продукт.
- Следует обеспечить защиту от проникновения жидкостей для всех кабельных соединений с помощью изолирующей ленты и водостойкой пленки, чтобы предотвратить короткое замыкание и повреждения из-за проникновения воды.

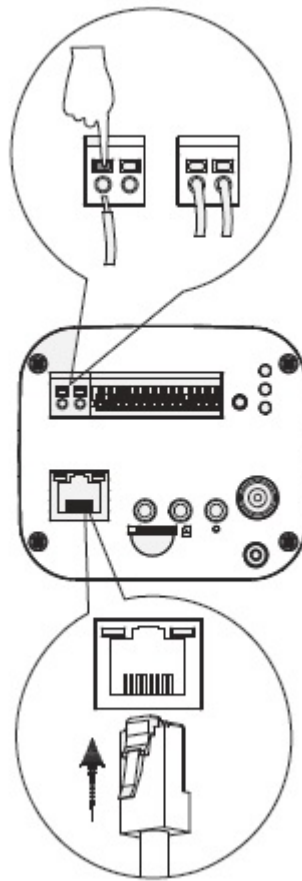


Рисунок 1-1 Список кабелей


Более подробную информацию о портах кабелей см. в таблице 1-1.

Таблица 1-1 Информация о кабелях

№	Название порта	Описание функции
		<ul style="list-style-type: none">•
2	Ethernet-порт	Подключение стандартного Ethernet-кабеля. PoE+ реализован в данной модели.
3	Аудиовход	Подключение микрофона для приема аудиосигнала.
4	Аудиовыход	Подключение динамика для передачи аудиосигнала.
5	Тревожный вход/выход	Вход/выход сигнала тревоги.

Более подробную информацию о портах ввода/вывода см. в таблице 1-2.

Таблица 1-2 Информация о сигналах тревоги

Порт	Название порта	Функция
Тревожный вход/выход	ALARM_OUT	Передача сигнала тревоги на устройство сигнализации. 
	ALARM_OUT_GND	При подключении к устройству сигнализации, вместе могут использоваться только порт ALARM_OUT и порт ALARM_OUT_GND с одним и тем же номером.
	ALARM_IN1	Прием сигнала коммутации от внешнего источника тревоги.
	ALARM_IN2	Подключайте разные устройства входа сигнализации к одному порту ALARM_IN_GND.
	ALARM_IN_GND	

Подключение тревожного входа/выхода



Тревожные входы/выходы доступны для данной модели.

Шаг 1 Подключите устройство ввода к тревожному входу порта входа/выхода, см. рисунок 1-2.

Устройство принимает данные о различных состояниях входного порта при неактивном сигнале и сигнале о заземлении.

- Устройство использует логику «1», если входной сигнал подключен к +3V - +5V или неактивен.
- Устройство использует логику «0» при сигнале о заземлении.

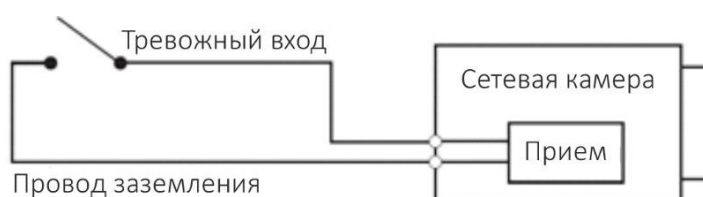


Рисунок 1-2 Тревожный вход

Шаг 2 Подключите устройство выхода к тревожному выходу порта входа/выхода. Тревожный выход представляет собой выход с открытым коллектором, работающий в следующих режимах.

- Режим А: использование уровня. Тревожные выходы высокого и низкого уровня и тревожный выход внешний, при этом сопротивление нагрузки должно быть не менее 10 КОм. Максимальное напряжение в закрытом состоянии 12 В, максимальный ток порта 300 мА и выходной сигнал по умолчанию высокого уровня (внешнее напряжение питания). Выходной сигнал по умолчанию переходит на низкий уровень при выходе сигнала тревоги (пока рабочий ток ниже 300 мА, низкое выходное напряжение будет ниже 0,8 В).
- Режим В: Использование дополнительного реле.

Тревожный выход используется для внешней цепи, максимальное напряжение 12 В и максимальный ток 300 мА. Если напряжение выше 12 В, используйте дополнительное электрическое реле.

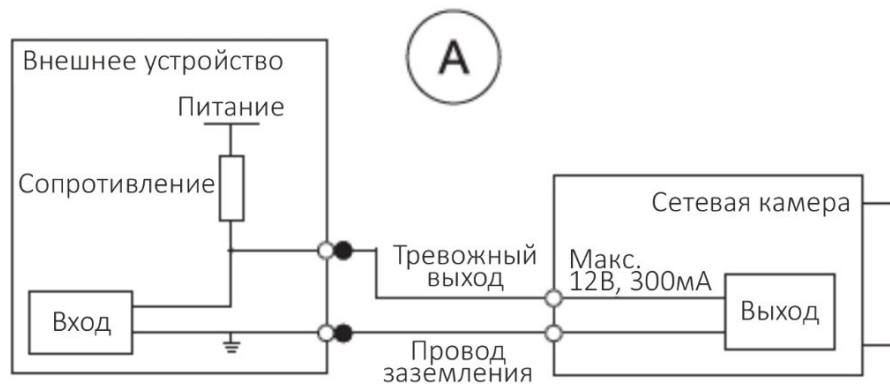


Рисунок 1-3 Режим А

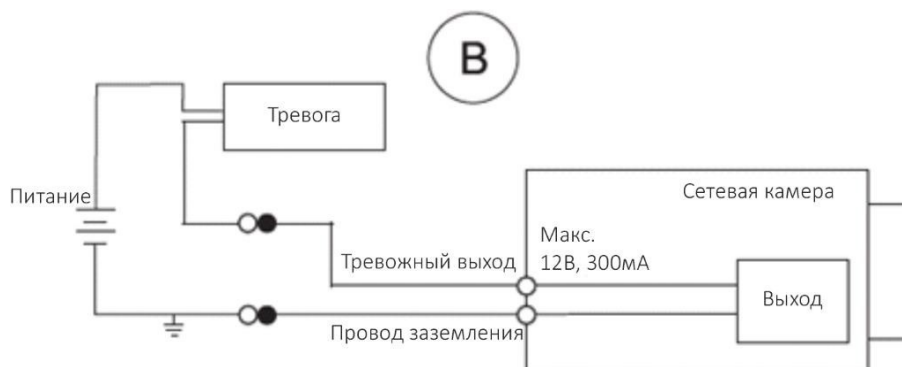


Рисунок 1-4 Режим В

Шаг 3 Выполните авторизацию в WEB-интерфейсе и установите настройки тревожного входа и выхода.

- Тревожный вход в WEB-интерфейсе соответствует тревожному входу входного/выходного порта. Устройство ввода сигнализации будет передавать сигнал высокого и низкого уровня при срабатывании сигнализации. Установите режим «NO» (по умолчанию, если логика входного сигнала «0», или «NC», если логика входного сигнала «1»).
- Тревожный выход в веб-интерфейсе соответствует тревожному выходу устройства, который также является тревожным выходом входного/выходного порта.

2 Авторизация в WEB -интерфейсе

Шаг 1 Откройте браузер Internet Explorer, введите IP-адрес устройства в адресной строке и нажмите Enter. Если откроется мастер настройки, следуйте инструкциям, чтобы установить настройки.

Шаг 2 Введите имя пользователя и пароль в окне авторизации, затем, нажмите Login (Войти).

Настройка камеры

Сетевые настройки IP - камеры по умолчанию

- IP - адрес камеры: 192.168.1.108;
- Маска подсети: 255.255.255.0;
- HTTP - порт: 80;
- Имя пользователя: admin;
- Пароль: admin2020.

3 Установка

Комплектация



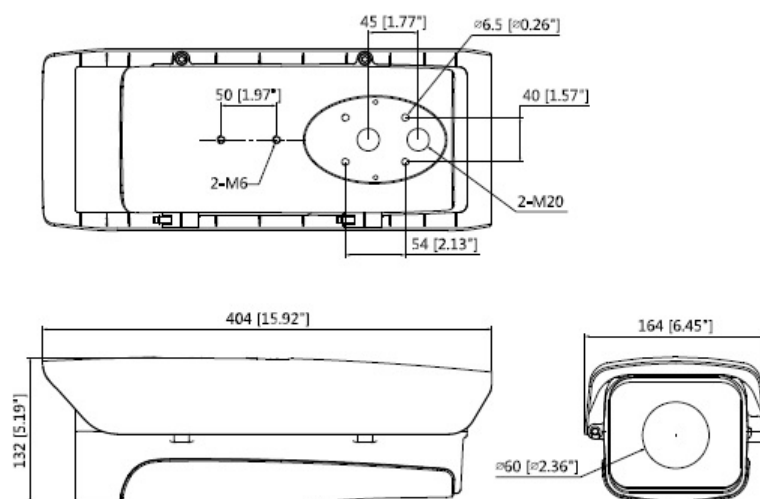
- Инструменты, необходимые для установки, например, электродрель, не входят в комплектацию.



Размеры



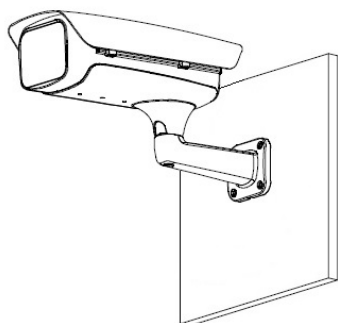
Следующие изображения представлены только для примера; преимущественное значение имеет фактический продукт.



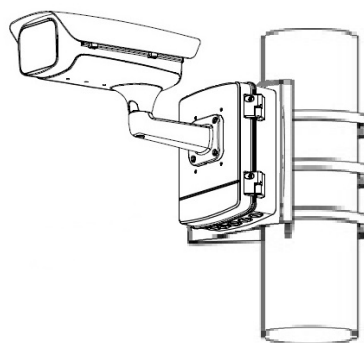
Модель А (единицы измерения: мм)

Установка устройства

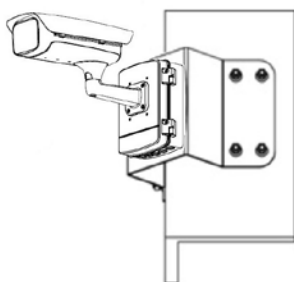
Метод установки



Стена



Шест/столб

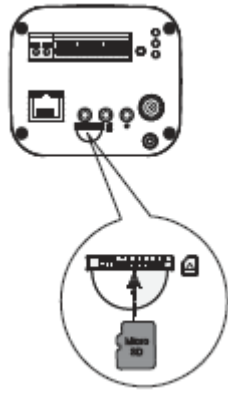


Угол

Установка SD-карты (опционально)



- Не оставляйте нижнюю крышку открытой на продолжительное время во влажной среде, чтобы избежать проникновения водяной пыли.
- Слот для SD-карты доступен для данной модели.
- Перед установкой SD-карты отключите питание устройства.
- Чтобы осуществить сброс, удерживайте кнопку сброса в течение 10 секунд.
- Серия моторизованных вариофокальных камер оснащена моторизованными объективами с переменным фокусным расстоянием, которые не требуют ручной регулировки; для устройства с кнопками W / T, можно осуществить настройку фокуса и масштабирования.
- Вы можете подключить аналоговый выходной порт к ТВ-монитору и просматривать изображения, используя соответствующий аналоговый кабель.

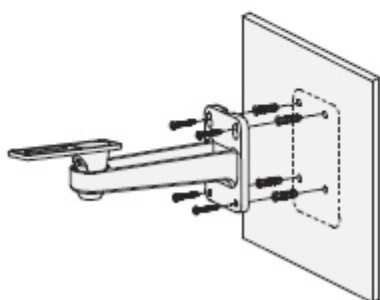
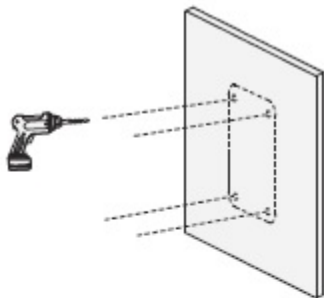


Монтаж устройства

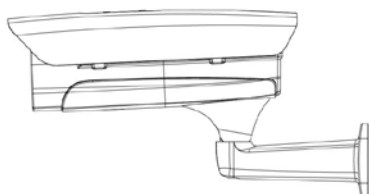


Убедитесь, что место монтажа может выдержать не менее 3-кратного веса устройства.

Syn-KNB3 Кабель проходит через гермовводы



Syn-KNB2 Кабель проходит через кронштейн



Установка водонепроницаемого соединения



Эта часть нужна, только если в комплектацию устройства входит водонепроницаемое соединение, и устройство устанавливается на улице.

Регулировка солнцезащитного козырька

Регулировка угла



Не поворачивайте корпус камеры в одном направлении более трех раз.

ТЕХНИЧЕСКИЕ ХАРАКТЕРИСТИКИ

Наименование параметра	Значение
Матрица	1/1.8" 8Мп прогрессивная развертка CMOS
Разрешение	3840 (Г) x 2160 (В)
Память RAM, Мб ROM, Мб	1 128
Скорость электронного затвора, с	Авто/вручную, от 1/3 до 1/100000
Чувствительность, лк	0.005 0 с ИК
Дальность ИК-подсветки, м, не более	100
Тип объектива	Вариофокальный
Фокусное расстояние, мм	от 17 до 75
Макс. апертура	F1.5
Снимки изображений лиц	Поддержка снимков изображений лиц
Атрибуты лиц	Поддержка извлечения 6 видов атрибутов лиц: возраст, пол, выражение лица (радость, удивление, нейтральное, ярость, грусть, отвращение, смущение, страх), очки, маска, закрывающая рот, усы и борода
Защита периметра	Пересечение линии, контроль области (классификация людей и автомобилей)
Подсчет людей	Поддержка пересечения линии/региона/подсчета людей в очередях; поддержка независимой детекции 4 подключений, независимой детекции 4 зон
Действия при событии	Обнаружение движения, закрытие объектива, изменение сцены, отключение от сети, конфликт IP-адресов, несанкционированный доступ, ошибка хранилища
Общие функции	Оставленные/пропавшие предметы
Сжатие	H.265, H.264, H.264B, H.264H, MJPEG (дополнительный поток)
Потоки	3 потока
Разрешение	2592 x 1944/2688 x 1520/2560 x 1440/2304 x 1296/1080P (1920 x 1080)/1.3M (1280 x 960)/720P (1280 x 720)/D1 (704 x 576/704 x 480)/VGA (640 x 480)/CIF (352 x 288/352 x 240)
Режим "День/ночь"	Авто (ICR) / цвет / Ч/Б
Обнаружение движения	Да (4 зоны, прямоугольник)
Область интереса	Да (4 зоны)
Электронная стабилизация изображения (EIS)	Поддерживается
Интеллектуальная ИК-подсветка	нет
Функция "Антитуман"	Поддерживается
Приватные зоны	Да (4 зоны, прямоугольник)
Сжатие	G.711a, G.711Mu, AAC, G.726, G.723
Протоколы	HTTP, TCP, ARP, RTSP, RTP, UDP, RTCP, SMTP, FTP, DHCP, DNS, DDNS, PPPoE, IPv4/v6, SNMP, QoS, UPnP, NTP, ICMP, HTTPS, IGMP, 802.1x
Совместимость	ONVIF (профиль S/профиль G), CGI, Milestone, Genetec
Локальное хранение	NAS, FTP, Карта памяти Micro SD 256 Гб
Веб-интерфейс	IE (версии позднее IE8), Chrome, Firefox, Safari (версии позднее Safari 12)
Видеоинтерфейс	1 выход
Аудиоинтерфейс	1 вход 1 выход встроенный микрофон
RS485	1 порт
Тревожные входы/выходы	2 входа: 5 мА, 5 В DC, 2 выхода: 1000 мА, 30 В DC или 500 мА, 50 В AC
Напряжение питания DC, PoE	POE+
Потребляемая мощность, Вт, не более	26.9
Класс защиты	IP67
Вандалозащищенность	IK10
Материал корпуса	Металл

Наименование параметра	Значение
Температурные условия работы, °С	От - 55 до + 60
Температурные условия хранения, °С	От - 60 до + 70
Влажность, %, не более	95
Габаритные размеры, мм	404 x 164 x 132
Масса, кг, не более	4.3